

単線結線図

3φ 3W 60Hz 6.6kV

●XAS (カマニシ63E1N2)

責任分界点
財産分界点

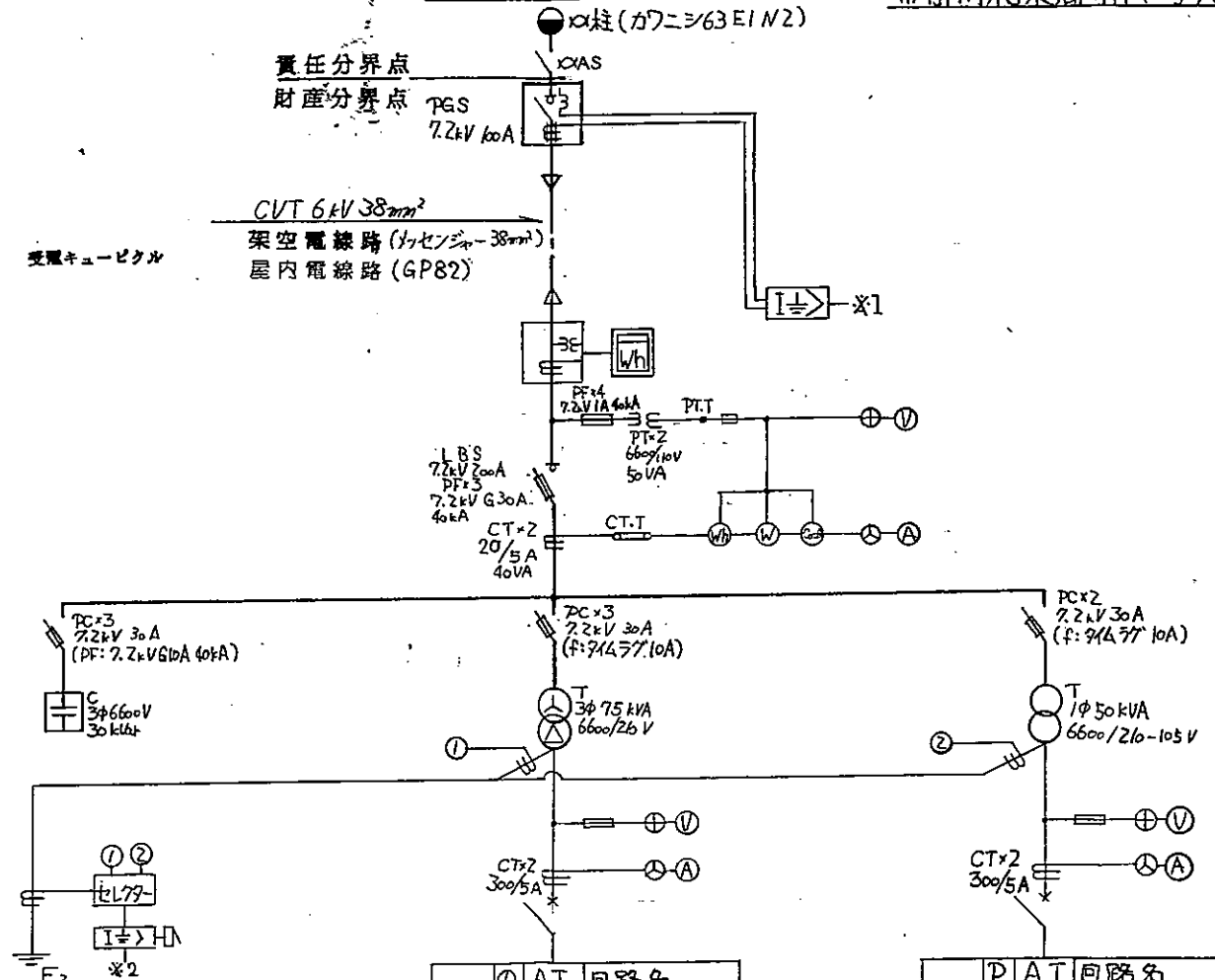
PGS
7.2kV 100A

CVT 6kV 38mm²

架空電線路 (カセゾン-38mm²)

屋内電線路 (GP82)

受電ケーブル



	P	A	T	回路名
MCCB	3	30		LM
"/	"/	100		EL-1
"/	"/	100		EL-2
"/	"/	100		EL-3
"/	"/	75		予備
"/	"/	75		予備

	P	A	T	回路名
MCCB	3	200		LM
"/	"/	75		予備
"/	2	20		X1 HGR
"/	"/	20		X2 LGR
"/	"/	20		所内電源

契約番号	213-2792
作成年月日	.
作成者	金沢 秀行