

精華町立精華中学校自家用電気工作物管理業務委託 仕様書

業務委託名 精華町立精華中学校自家用電気工作物管理業務委託
業務場所 精華中学校施設
業務委託期間 令和8年7月1日から令和13年6月30日まで

1. 業務概要
 - ①各公共機関への申請業務
 - ②日常（毎月）・定期（年1回）点検業務
 - ③緊急時（警報・停電等）における点検業務
 - ④その他業務に必要な点検及び申請業務

2. 業務内容
 - ①保安規程の作成及び申請
 - ②保安管理業務外部委託承認申請の作成及び申請
 - ③委託契約の相手方の執務に関する説明書の作成及び申請
主任技術者が常時勤務する事業場又は住居からの距離、利用する交通機関、所要時間、連絡方法及び兼任先で執務する日数および時間、主任技術者不在中に発生する事故の場合にとるべき措置等についての書類の提出
 - ④日常・定期・精密点検業務及び報告書の作成(2部)提出
 - ⑤契約期間終了時に主任技術者解除届書の作成及び申請

3. 資格
 - ①電気事業法施工規則第52条第2項において経済産業大臣が指定する法人であるか、または、電気事業法施工規則第52条2項の要件に該当すること。

4. 提出書類
 - 点検報告書(必要の都度とし、2部（学校、精華町教育部学校教育課提出、完了届）、その他担当職員の指示による。)

5. 支払い
 - 委託料の支払いは3箇月ごとに、覚書で定めた既済部分の代価に相当額を支払うものとする。

6. 留意事項
 - ①作業の実施に際し、人畜及び受託施設及びその他の施設に損傷を与えた場合は、受託者の責任において速やかに補償及び補修を行うこと。
 - ②学校における、工事及び修繕業務が行われている場合があるため、担当職員と調整をすること。

③不良個所を発見した場合は、現場責任者（校長・教頭）及び担当職員に報告すること。

なお、緊急を要すると判断される場合、現場の安全確保を優先実施し、報告は文書にて行うこと。

④停電を伴う定期点検の際に警報等があり緊急を要する場合は、電話等で担当職員に報告すること。

7. 学校場所

	学 校 名	場 所	電話番号
1	精華町立精華中学校	相楽郡精華町大字南稲八妻小字丸山7	0774-94-2013

注：学校別の設備概要については別添の単線結線図を参照

8. 資格要件

- ①電気主任技術者免状取得
- ②電気工作物の工事、維持または運用に関する実務経験
- ③次にあげる機械器具の所有
 - a.絶縁抵抗計 b.電流計 c.電圧計 d.低圧検電器 e.高圧検電器
 - f.接地抵抗計 g.継電器試験装置

9. その他

- ①本契約は長期継続契約である。履行期間中に本契約に係る歳出予算が減額又は削除された場合、本町は本契約を解除することが出来る。この場合において、必要な事項は契約の当事者間において協議し定めるものとする。
- ②該当契約を履行するための個人情報の保護に関しては精華町個人情報保護条例（平成16年精華町条例第4号。以下「条例」という。）その他の個人情報の保護に関する法令を遵守すること。

以上

主要機器一覧

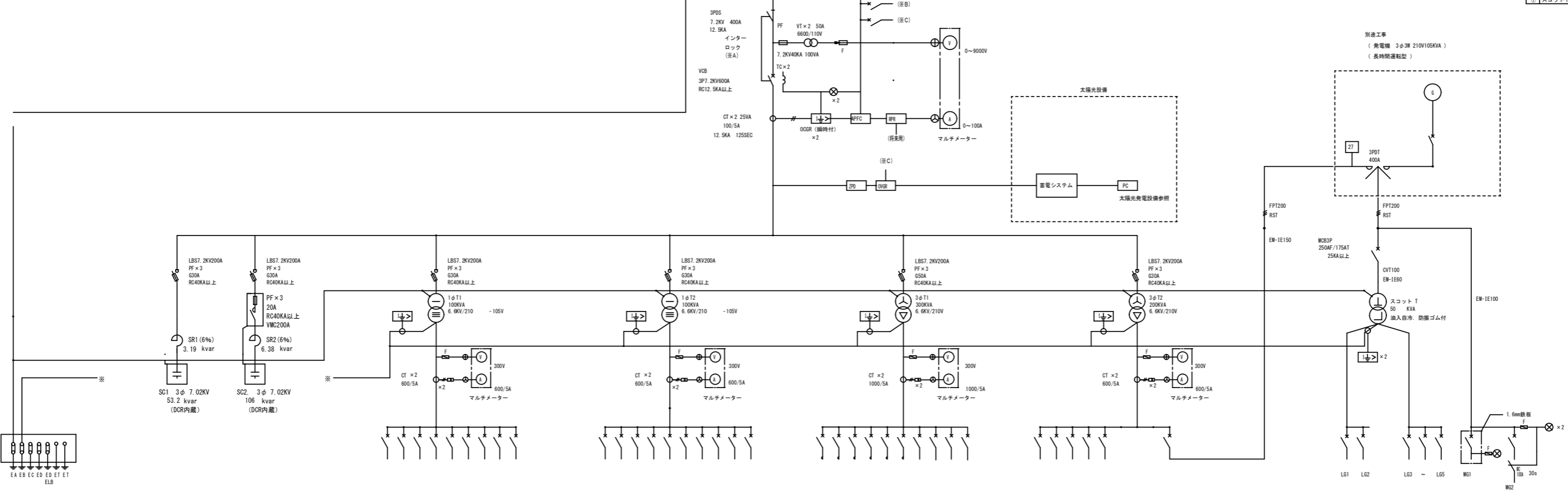
品目・機器名称	定格	製造者	端末処理業者	製造年	製造番号	備考
高圧受電引込ケーブル	6.6kv CVT 38sq 亘長 18m	矢崎総業	村正電気 松下 幸裕	2015		

機器名称	定格	製造者	型式	製造年	製造番号	備考
高圧氣中開閉器PAS	7.2KV 1P 300A	戸上	KLT-PSA-D2N10LT	2015/4	E416737	
高圧遮断器DS	7200kv 400A	富士	V3-4	-	152	
真空遮断器VCB	72kv 3P 600A 12.5KA	富士	HA12P-HS	2014/11	F6390	0.05s
針器用変流器CT	6900V 60/5A 25VA	三菱	CD-25ANA	2015	F2H915	
針器用変流器CT	6900V 60/5A 25VA	三菱	CD-25ANA	2015	F2H917	
計器用変圧器(DS-主遮断)VT	6900V 60/5A 100VA	三菱	PD100HF	2015	49025	
計器用変圧器(DS-主遮断)VT	6900V 60/5A 100VA	三菱	PD100HF	2015	49025	
高圧地絡方向継電器DGR	0.2A 0.2S 5%	戸上	LTR-P-D	2015-3	A944351	
過電流継電器OCR	3.5A 0.5s 40A	オムロン	K2CA-HC	2015	510002	
過電圧地絡継電器(OVGR)	15% 0.8s	オムロン	K2ZC-K2GV-NC	2014	4Z0331	
逆電力継電器	電力0.25% 0.1S	オムロン	K2ZC-K2WR-NR	2015	510304	
単相変圧器100KVA TR1	6600/210-105	ダイヘン	T2SE-PWO	2015	1HN085901	
高圧負荷開閉器LBS	72KV 3P 200A	富士	6A/200C	2014/2	F011122	pf:G30 40KA
単相変圧器100KVA TR2	6600/210-105	ダイヘン	T2SE-PWO	2015	1HN085902	
高圧負荷開閉器LBS	72KV 3P 200A	富士	6A/200C	2014/2	F011662	pf:G30 40KA
三相変圧器300KVA TR1	6600/210	ダイヘン	T2SE-PWO	2015	HX246231	
高圧負荷開閉器LBS	72KV 3P 200A	富士	6A/200C	2014/2	F011665	pf:G30 40KA
三相変圧器200KVA TR2	3φ 200KVA	ダイヘン	T2SE-PWO	2015	HX246234	
高圧負荷開閉器LBS	72KV 3P 200A	富士	6A/200C	2014/2	F011125	pf:G30 40KA
高圧電力コンデンサSC1	3φ 6.6kV 532Kvr	日新電機	PET-FK4	2015	144859	
高圧リアクトル	243V 4.37A 3.19Kvar	日新電機	HM-LN3	2015	15058	
高圧負荷開閉器 LBS	7.2KV 3P 200A	富士	6A/200C	2014/2	F011125	pf:G30 40KA
高圧電力コンデンサ SC1	3φ 66kv 106Kvr					
高圧リアクトル	243V 4.37A 3.19Kvar	日新電機	HM-LN3	2015	15058	
高圧負荷開閉器 LBS	7.2KV 3P 200A	富士	6A/200C	2014/2	F011125	pf:G30 40KA
漏電火災警報器 LGR	800mA	オムロン	AGD-NY5	2015	8115	1P100KVA
漏電火災警報器 LGR	800mA	オムロン	AGD-NY5	2015	8115	1P100KVA
漏電火災警報器 LGR	800mA	オムロン	AGD-NY5	2015	8115	3P300KVA
漏電火災警報器 LGR	800mA	オムロン	AGD-NY5	2015	8115	3P300KVA
漏電火災警報器 LGR	800mA	オムロン	AGD-NY5	2015	8115	スコット主座
漏電火災警報器 LGR	800mA	オムロン	AGD-NY5	2015	8115	スコットT座
非常用発電機 EGR	220V 105KVA	ヤンマーディゼル	AP115C	2015/2	4UD-0281	

記号	名称	備考
PAZ	集中制御閉鎖 (閉鎖引込用)	柱上型
LBS	高圧負荷開閉器	交換保護用
PC	高圧カットアウトスイッチ	
RCB	配線用遮断器	25KA以上
VCI	高圧用計量変成器	
ZCT	電圧計	
TR	柱上型高圧変圧器 (トランスナード)	導入自冷式
SC	高圧高圧コンデンサ	
SR	低圧リアクトル	
PF	電力ヒューズ	
F	ヒューズ	
OH	ケーブルヘッド	
LA	電圧計	
CT	計量用変成器	
①	電圧計	
②	電流計	
③	電力計	
④	自動力率調整器	
ZPO	電圧計	
DGR	過電圧継電器	
DR	逆電力継電器	

番号	設備	ランプ	ブザー	備考
1	高圧電圧継電器 (高圧)	○		高圧電圧内蔵
2	地絡過電圧 (高圧)	○		本機共用
3	逆電力 (高圧)	○		(予備) 本機共用
4	コンデンサー異常	○	○	SR1・2
5	リアクトル異常	○	○	SR1・2
6	コンデンサー用PF異常	○	○	SR1・2
7	トランス温度異常	○	○	TR1~5
8	電圧異常	○	○	TR1~5
9	トランス過負荷	○	○	TR1~5
10	換気扇故障	○	○	換気扇1・2

注記事項
 (1) 消防認定非常電源専用受電設備とする。
 (2) 変圧器は、導入自冷式トランスナードとする。耐震ストップを付ける。
 (3) VCBは、主備4本機とする。
 (4) LBSは、ストライカー付ととし、油漏れハリアを付けること。
 (5) 配線用遮断器は、25KA以上とし、過電圧フラッシュアラートとする。
 (6) 各装置に接続した電圧計は10Aを付ける。
 (7) 換気扇は温度+8運転とする。
 (8) 消防認定の非常電源専用受電とする。



接地種別	接地線
EA	EM-IE3B
EB	EM-IE100
EC	EM-IE3B
ED	EM-IE3B
EE	EM-IE3B
E.g.p	EM-IE3.S

番号	容量 (kVA)	名称	設備仕様	備考
L01	19.80	IL-1, IL-2	RCB2P 250F/155F CET 100A	
L02	22.41	L-A	RCB2P 250F/155F CET 100A	
L03	25.973	IL-1, IL-A	RCB2P 250F/155F CET 100A	
L04	24.688	L-2	RCB2P 250F/155F CET 100A	
L05	20.078	IL-1, IL-A, IL-2	RCB2P 250F/155F CET 100A	
L06	24.465	L-2	RCB2P 250F/155F CET 100A	
L07		照明用遮断器	RCB2P 50F/20A	
L08		ELP・異電線	RCB2P 50F/20A	
L09		コンピュータ用電源	RCB2P 50F/20A	

合計設備容量 147.434 kVA
低圧電灯 No. 1

番号	容量 (kW)	名称	設備仕様	備考
M01	23.897	IL-3	RCB2P 250F/155F CET 100A	
M02	24.887	L-A	RCB2P 250F/155F CET 100A	
M03	17.848	L-B	RCB2P 250F/155F CET 100A	
M04	18.1	IL-1, IL-A	RCB2P 250F/155F CET 100A	
M05	10.0	IL-1 (併設設備用)	RCB2P 50F/20A	
M06	6.79	PL-1	RCB2P 50F/20A	
M07		予備	RCB2P 50F/20A	
M08		予備	RCB2P 50F/20A	
M09		ホリマ電灯(予)	RCB2P 50F/20A	
M10		予備	RCB2P 50F/20A	

合計設備容量 100.612 kVA
低圧電灯 No. 2

番号	容量 (kW)	名称	設備仕様	備考
N01	41.6	DR-3	RCB2P 250F/155F CET100A	
N02	31.59	DR-1	RCB2P 250F/155F CET100A	
N03	52.13	DR-2	RCB2P 250F/155F CET100A	
N04	68.4	DR-4	RCB2P 250F/155F CET100A	
N05	26.8	DR-A	RCB2P 250F/155F CET100A	
N06	3.8	本機用電源用システム パワーコンディンガ	RCB2P 250F/155F CET 10A	
N07	10.0	本機用電源用システム パワーコンディンガ	RCB2P 250F/155F CET 30A	
N08	10.0	本機用電源用システム パワーコンディンガ	RCB2P 250F/155F CET 30A	
N09		予備	RCB2P 50F/20A	
N10		予備	RCB2P 50F/20A	

合計設備容量 252.32 kW
動力用 (空調用) No. 1

番号	容量 (kW)	名称	設備仕様	備考
O01	27.22	DR-A (併設用)	RCB2P 250F/155F CET 20A	
O02	11.0	DR-A (併設用)	RCB2P 50F/20A CET 20A	
O03	4.6	DR-A (併設用)	RCB2P 50F/20A CET 10A	
O04	7.5	DR-A (併設用)	RCB2P 50F/20A CET 30A	
O05	42.1	DR-3	RCB2P 250F/155F CET100A	
O06		実用最大容量	RCB2P 400F/200A	

合計設備容量 143.52 kW
動力用 (一般動力) No. 2

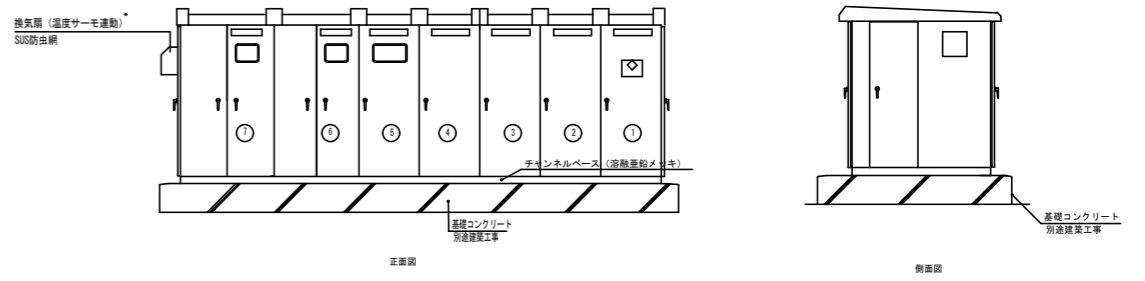
番号	容量 (kW)	名称	設備仕様	備考
P01	5.00	IL-1	RCB2P 50F/20A CET 20A	
P02	11.6	IL-2	RCB2P 100F/25A CET 60A	
P03	7.54	IL-1, IL-2	RCB2P 50F/20A CET 30A	
P04	8.002	IL-A	RCB2P 50F/20A CET 30A	
P05	12.842	IL-2	RCB2P 100F/25A CET100A	

合計設備容量 24.559kVA/20.924kVA

番号	容量 (kW)	名称	設備仕様	備考
Q01	5.5	DR-A (併設用)	RCB2P 100F/25A CET 10A	
Q02	11.0	DR-A (併設用)	RCB2P 100F/25A CET 20A	

合計設備容量 16.5

配線用遮断器の定格遮断容量は25KA以上
高圧受変電設備単線結線図



番号	名称
①	高圧受電機
②	コンデンサ機
③	電灯配電機No.1
④	電灯配電機No.2
⑤	動力配電機No.1
⑥	動力配電機No.2
⑦	スコットトランス・切替機