

## 精華町立精華南中学校自家用電気工作物管理業務委託 仕様書

業務委託名 精華町立精華南中学校自家用電気工作物管理業務委託  
業務場所 精華南中学校施設  
業務委託期間 令和8年7月1日から令和13年6月30日まで

1. 業務概要
  - ①各公共機関への申請業務
  - ②日常（毎月）・定期（年1回）点検業務
  - ③緊急時（警報・停電等）における点検業務
  - ④その他業務に必要な点検及び申請業務
  
2. 業務内容
  - ①保安規程の作成及び申請
  - ②保安管理業務外部委託承認申請の作成及び申請
  - ③委託契約の相手方の執務に関する説明書の作成及び申請  
主任技術者が常時勤務する事業場又は住居からの距離、利用する交通機関、所要時間、連絡方法及び兼任先で執務する日数および時間、主任技術者不在中に発生する事故の場合にとるべき措置等についての書類の提出
  - ④日常・定期・精密点検業務及び報告書の作成(2部)提出
  - ⑤契約期間終了時に主任技術者解除届書の作成及び申請
  
3. 資格
  - ①電気事業法施工規則第52条第2項において経済産業大臣が指定する法人であるか、または、電気事業法施工規則第52条2項の要件に該当すること。
  
4. 提出書類
  - 点検報告書(必要の都度とし、2部（学校、精華町教育部学校教育課提出、完了届）、その他担当職員の指示による。)
  
5. 支払い
  - 委託料の支払いは3箇月ごとに、覚書で定めた既済部分の代価に相当額を支払うものとする。
  
6. 留意事項
  - ①作業の実施に際し、人畜及び受託施設及びその他の施設に損傷を与えた場合は、受託者の責任において速やかに補償及び補修を行うこと。
  - ②学校における、工事及び修繕業務が行われている場合があるため、担当職員と調整をすること。

③不良個所を発見した場合は、現場責任者（校長・教頭）及び担当職員に報告すること。

なお、緊急を要すると判断される場合、現場の安全確保を優先実施し、報告は文書にて行うこと。

④停電を伴う定期点検の際に警報等があり緊急を要する場合は、電話等で担当職員に報告すること。

## 7. 学校場所

	学 校 名	場 所	電話番号
1	精華町立精華南中学校	相楽郡精華町桜が丘二丁目3番地の1	0774-72-5222

注：学校別の設備概要については別添の単線結線図を参照

## 8. 資格要件

- ①電気主任技術者免状取得
- ②電気工作物の工事、維持または運用に関する実務経験
- ③ 次にあげる機械器具の所有
  - a.絶縁抵抗計 b.電流計 c.電圧計 d.低圧検電器 e.高圧検電器
  - f.接地抵抗計 g.継電器試験装置

## 9. その他

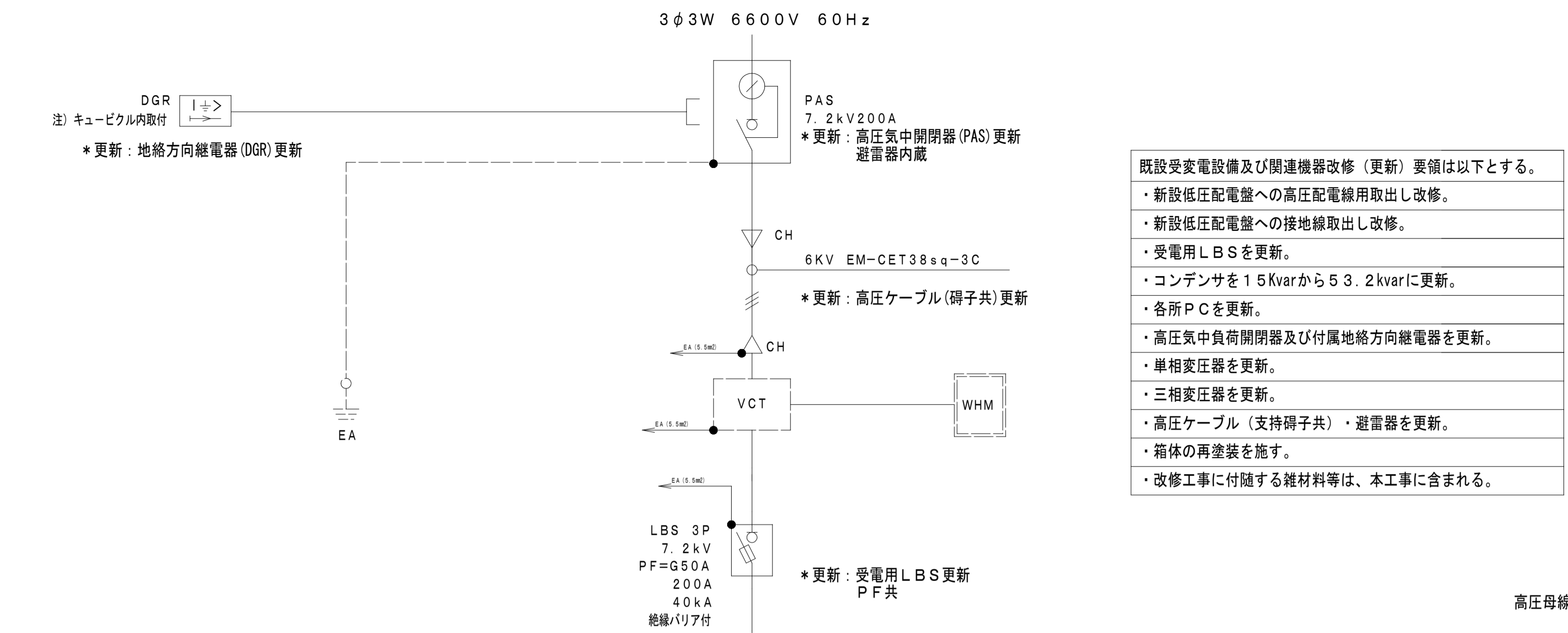
- ①本契約は長期継続契約である。履行期間中に本契約に係る歳出予算が減額又は削除された場合、本町は本契約を解除することが出来る。この場合において、必要な事項は契約の当事者間において協議し定めるものとする。
- ②該当契約を履行するための個人情報の保護に関しては精華町個人情報保護条例（平成16年精華町条例第4号。以下「条例」という。）その他の個人情報の保護に関する法令を遵守すること。

以上

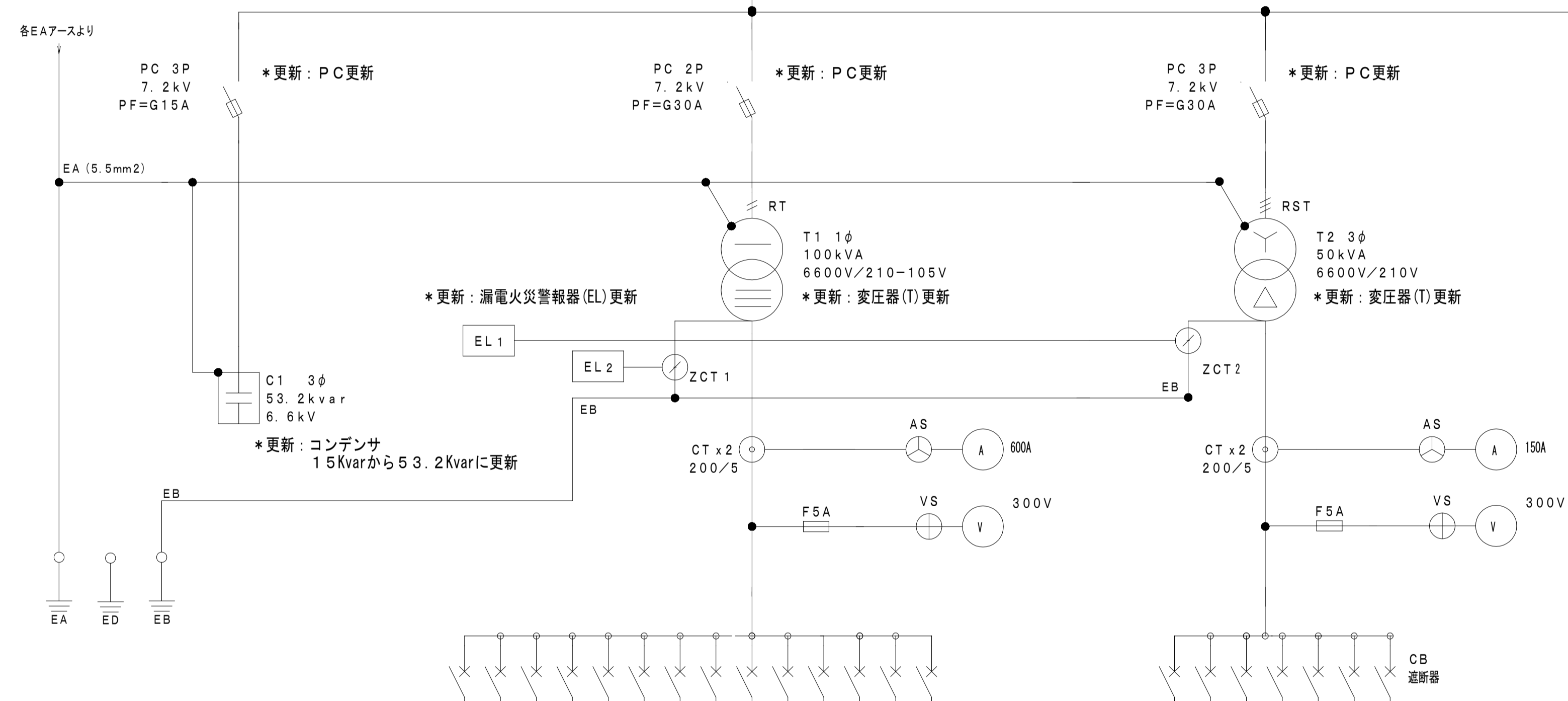
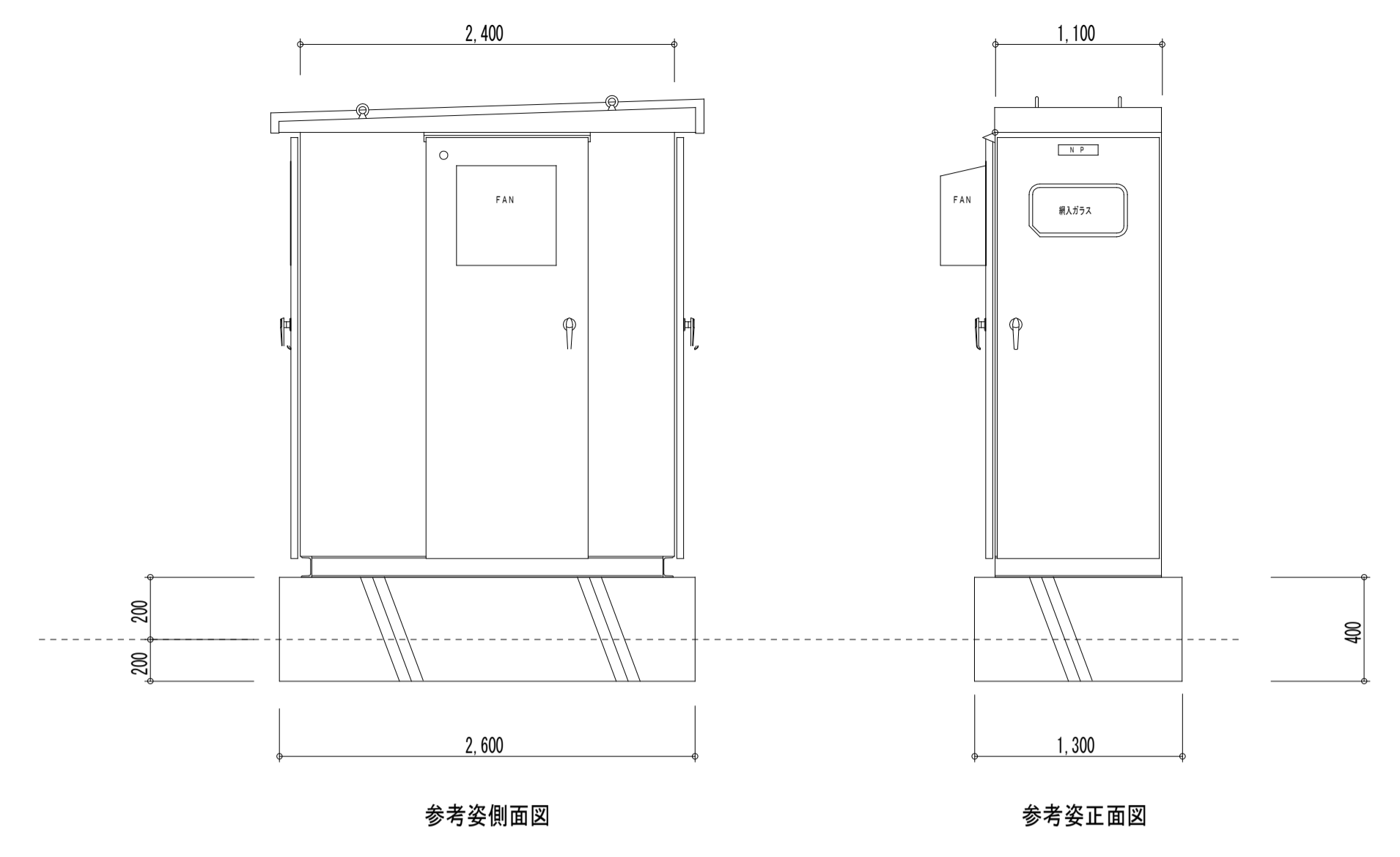
主要機器一覧

品目・機器名称	定格	製造者	端末処理業者	製造年	製造番号	備考
高圧受電引込ケーブル	6.6kv CVT 38sq 亘長 20m	矢崎総業	共立電業株式会社	2025		
キュービクル間高圧ケーブル	6.6kv CVT 38sq 亘長 10m	矢崎総業	共立電業株式会社	2025		

機器名称	定格	製造者	型式	製造年	製造番号	備考
高圧気中開閉器 (PAS)	7.2kV 200A	戸上	KLT-PAS-D2N10A	2017	E486639	構内第1柱
キュービクル1						
高圧負荷開閉器 (LBS)	7.2kV 200A	三菱	SCL-EHS1R-NNN	2017	A10AK0058	
高圧フューズ PF	7.2kV G50 30A	三菱	CL-LB	2017	—	
高圧カットアウト PC	7.2kV G30A 15A/30A	エナジー	HPC-30	2017	—	3台
電灯変圧器 (1TR)	6600/210-105V 100kVA	三菱	SF-1R	2017	R182712	油量90L
動力変圧器 (3TR)	6600/210V 50kVA	三菱	RA-3R	2017	R201286	油量50L
高圧コンデンサー SC	7.02kV 19.1kVar	三菱	KL-8	2017	HM18989	
高圧地絡方向継電器 DGR	0.2A 5% 0.2S	戸上	LTR-P-DF	2017	A1017376	
漏電火災警報器 LGR	50から800mA	オムロン	AGD-N5	2017	—	電灯
漏電火災警報器 LGR	50から800mA	オムロン	AGD-NY5	2017	—	動力
キュービクル2						
高圧負荷開閉器 (LBS)	7.2kV 200A	三菱	SCL-EHS1R-2NN	2017	A10AH0034	
高圧フューズ PF	7.2kV G50 30A	三菱	CL-LB	2017	—	
動力変圧器 (3TR)	6600/210V 100kVA	三菱	RA-3R	2017	R202155	油量130L
漏電火災警報器 LGR	50から800mA	オムロン	AGD-NY5	2017	—	動力

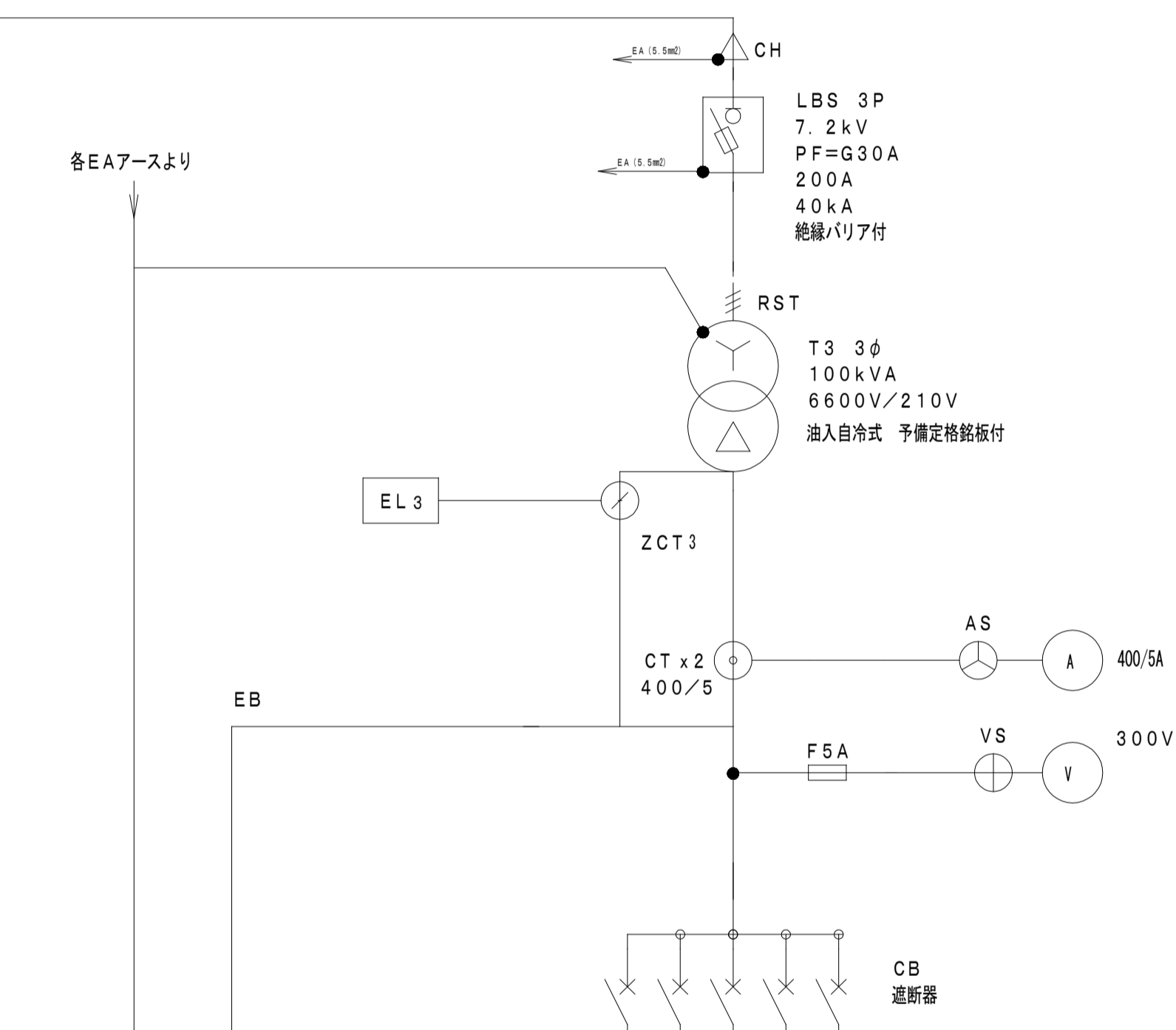


- 既設受変電設備及び関連機器改修(更新)要領は以下とする。
- ・新設低圧配電盤への高圧配電線用取出し改修。
  - ・新設低圧配電盤への接地線取出し改修。
  - ・受電用LBSを更新。
  - ・コンデンサを15kvarから53.2kvarに更新。
  - ・各所PCを更新。
  - ・高圧気中負荷開閉器及び付属地絡方向継電器を更新。
  - ・単相変圧器を更新。
  - ・三相変圧器を更新。
  - ・高圧ケーブル(支持碍子共)・避雷器を更新。
  - ・箱体の再塗装を施す。
  - ・改修工事に付随する雑材料等は、本工事に含まれる。

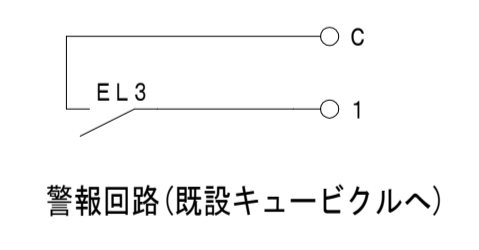


製品名 交換機	回路電圧	負荷名称	電機種 サイズ	負荷 [kW]
MCCB3P 50/50A	100/200V	LA-1	—	—
MCCB3P 225/150A	100/200V	LA-2	—	—
MCCB3P 225/175A	100/200V	LB-1, 1.2, 3	—	—
MCCB3P 225/175A	100/200V	LC-1	—	—
ELCB3P 225/100A	100/200V	LC-2	—	—
MCCB3P 225/100A	100/200V	LC-3	—	—
MCCB3P 225/225A	100/200V	LMD-1 (体兼盤)	—	—
MCCB2P 20/30A	100/200V	LE-1 (ケーブル)	—	—
MCCB2P 20/20A	100/200V	LF-1 (クランプ)	—	—
MCCB2P 20/20A	100/200V	LG-1 (棒ノブ)	—	—
MCCB2P 20/20A	100/200V	体育器具庫	—	—
MCCB2P 20/20A	100/200V	高圧給湯機器電源	—	—
MCCB2P 20/20A	100/200V	低圧高層警報器電源	—	—
MCCB2P 20/20A	100/200V	所内電源	—	—

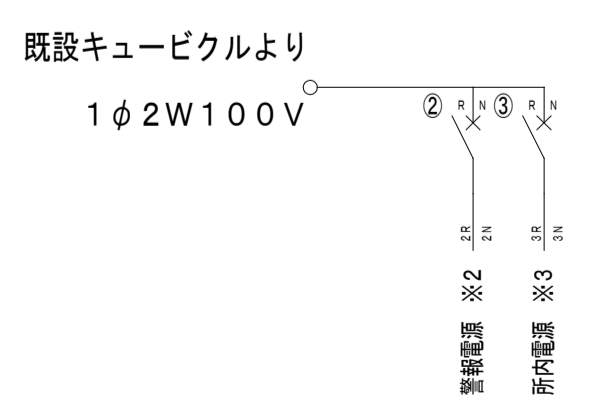
製品名 交換機	回路電圧	負荷名称	電機種 サイズ	負荷 [kW]
MCCB3P 225/150A	200V	MG-1 湧水ポンプ	—	—
MCCB3P 100/60A	200V	MG-1 排水ポンプ	—	—
MCCB3P 100/100A	200V	空調機器盤3	—	28.5kW
MCCB3P 100/75A	200V	L-B (体兼盤)	—	—
MCCB3P 50/30A	200V	LMD-1 (体兼盤)	—	—
MCCB3P 100/60A	200V	進退制御盤	—	—
MCCB3P 100/100A	200V	特別交差教室	—	—



製品名 交換機	回路電圧	負荷名称	電機種 サイズ	負荷 [kW]
MCCB3P 50/30A	200V	空調機器盤1	14sq	3.33kW
MCCB3P 100/100A	200V	空調機器盤2	14sq	23.66kW
MCCB3P 100/100A	200V	予備	38sq	10.55kW
MCCB3P 100/75A	200V	空調機器盤4	22sq	31.14kW
MCCB3P 225/150A	200V	空調機器盤5	—	—



回路番号	型式	定格	数量
2-3	NF30-KC	KHCB2P 30/15A 100V	2



既設低圧配電盤

新設低圧配電盤

竣工図

施工者

工期 平成29年6月28日から平成29年12月27日

工事名称 精華町立中学校空調設備整備工事

縮尺 1

図面番号

図面名称 精華南中学校 既設受変電設備改修・新設低圧配電盤単線結線図

E-03